

Analog

特点描述:

新式紧凑型不锈钢位移传感器专为液压缸的内置安装而设计，特别适合带耳环油缸或任何空间受限的应用。EH型传感器是各种标准液压缸系列的理想选择。理想驱动系统中配有磁致伸缩位移传感器、高品质气缸以及高精度控制阀，这能很好地符合机械行业中对技术的高要求。

EH系列传感器提供电流电压的模拟输出。输出信号与处于传感器有效行程的磁铁位置成正比。测量范围经出厂设定，无需重新校准。由于输出是直接的，因此，在与控制器或显示表连接时，无需信号处理单元。

产品描述:

- 坚固可靠，耐油抗污
- 绝对位置输出，无需归零
- 非接触式测量，永不磨损
- 高分辨率，模拟量输出16位D/A,无限分辨率
- 低功耗设计，有效减小系统温漂
- 起点、终点及量程可通过编程器编程

测量参数	
测量范围	25~7600mm
输出信号	0~20mA(最小/最大负载: 0/500Ω) 4~20mA(最小/最大负载: 0/500Ω) 0~10V(最小负载>5kΩ) -10~+10V(最小负载>5kΩ)
分辨率	16位D/A
非线性度	< ±0.01% F.S. (最小±50μm)
重复精度	< ±0.001% F.S. (最小±1μm)
更新时间	0.5ms (量程<1m) 1.0ms (1m<量程<2m) 2.0ms (2m<量程<4m) 4.0ms (4m<量程<7.6m)

结构&材料	
传感器头	304L
外保护杆	304L不锈钢
安装法兰	304L不锈钢

安装&附件	
安装方向	任意
安装方式	螺纹安装, M18×1.5或用户定制
位置磁铁	环形磁铁JEF-1033
隔磁垫片	隔磁垫片JEF-2033
接插件	航插或直出线缆

电气特性	
出线方式	电缆出线或 M12,5芯接插件
输入电压	24VDC (-15% / +20%)
工作电流	< 50mA (随量程变化)
极性保护*	最大-30VDC
超压保护*	最大 36VDC
绝缘能力	500V (信号地与外壳间)
故障指示	无

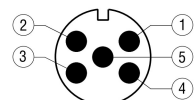
* 保护时长5分钟。

工作条件	
磁铁速度	任意
环境温度	-40°C ~ +85°C
湿度/露点	湿度90%，不能结露
温度系数	< 30ppm/°C
防护等级	防水接头输出IP68, 航空插头输出IP67
耐压能力	35MPa (连续) / 70MPa (峰值)
冲击指标	100g(单一冲击)/IEC标准68-2-27(耐久性)
振荡指标	10g/10-2000Hz/IEC标准68-2-6
EMC测试	EN 61000-4-2/3/4/6/A类/CE认证 DIN EN 61000-6-3 (放射) DIN EN 61000-6-2 (抗扰)

端子配置

信号	Ub	GND	信号输出	信号地	-	
电缆 (色标)	棕	白	灰	粉	黄	
M12, 5 芯接插件	1	3	2	5	4	

M12, 5芯针脚俯视图 (传感器端)



订货代码
内置式

EHM-0100-A-1-1-XXX-XX-1

系列 ① ② ③ ④ ⑤ ⑥

①量程

0100=0050mm
.....最大7600mm

※输出电路
A=模拟信号

②连接螺纹

1=M18*1.5
2=M20*1.5
T=订制

③电压

1=10-30VDC
T=其它

④连接方式

4XX=M12四芯接插件, XX代表线缆长度
6XX=M12六芯接插件, XX代表线缆长度
8XX=M12八芯接插件, XX代表线缆长度
SXX=PG接头出线, XX代表线缆长度
TXX=特殊订制

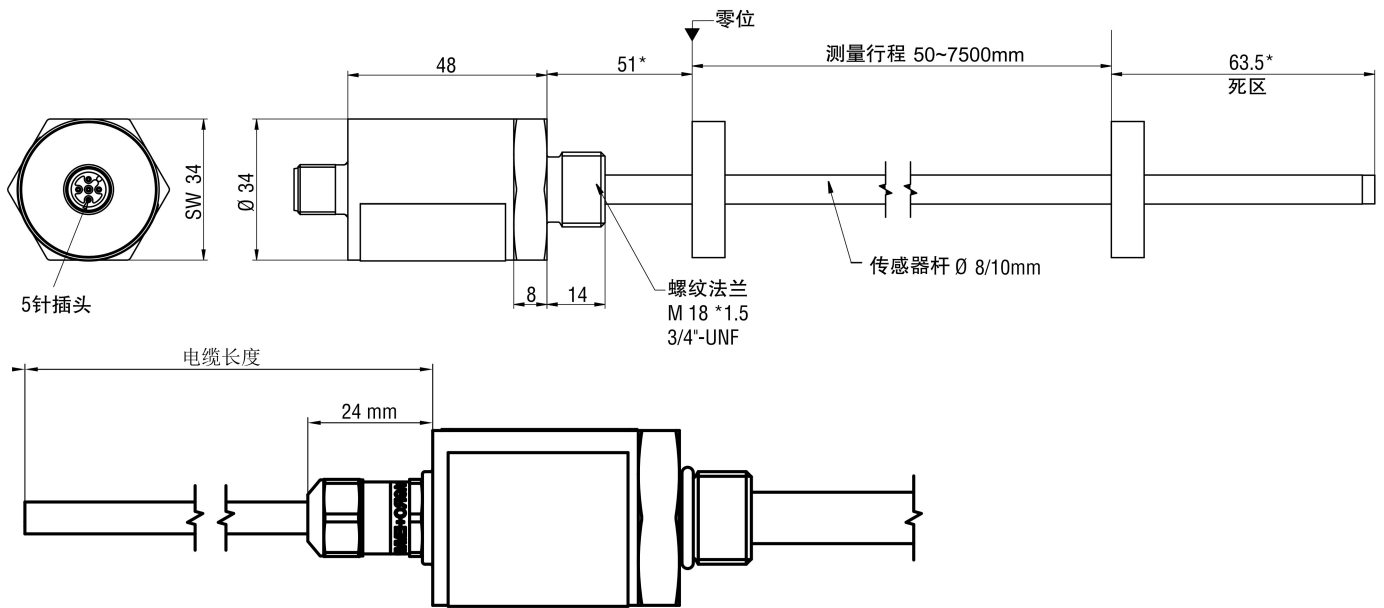
⑤输出电路

V1=0~10V输出
V2=10~0V输出
V3=0~5V输出
V4=5~0V输出
V5=0.5~4.5V输出
A1=4~20mA输出
A2=20~4mA输出
V6=-10~+10V输出
V7=+10~-10V输出
A3=0~20mA输出
A4=20~0mA输出

⑥盲区 (首端+末端)

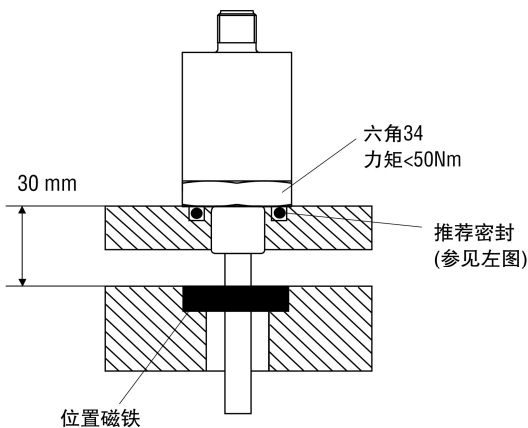
1=50.8+63.5mm
2=30+60mm
T=订制

外形尺寸

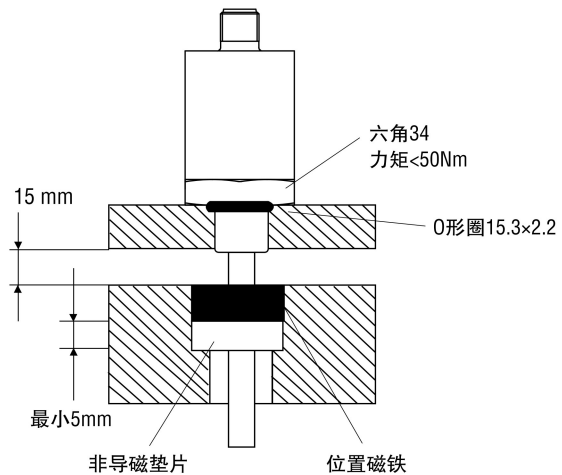


外形尺寸

1. 非导磁材料



2. 磁化材料



EH适用于安装在标准液压缸中, 或者与活动件平行安装。该传感器可以安装在任何位置。传感器高压不锈钢外管将借助螺纹法兰M18x1.5进行固定。

液压密封推荐做法

推荐在油缸盖入口处使用O形圈(例如21.89x2.62大小的O形圈), 或者在密封传感器螺纹导角处使用15.3x2.2大小的O形圈。

注意

只能在传感器头的底部, 使用六角螺母将传感器拧紧。最大拧紧力矩为50Nm。

位置磁铁

为了精准测量位移, 请使用非导磁材料(螺丝、支架等)安装磁铁。在使用铁磁支架时, 请注意, 磁铁的安装必须借助非导磁垫片和螺丝(参考上图)。

油缸安装

使用连杆衬套(例如特氟隆)来防止磁铁和传感器耐压外管之间的磨损。活塞杆上的孔径大小取决于油缸压力和活塞速度等因素。最小孔径为10mm(Ø7mm传感器杆)以及13mm(Ø10mm传感器杆)。切勿超过450(530)巴的峰压。